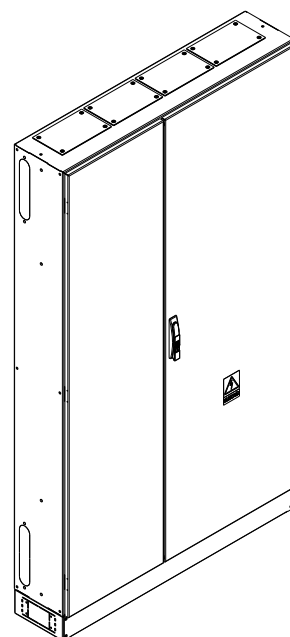
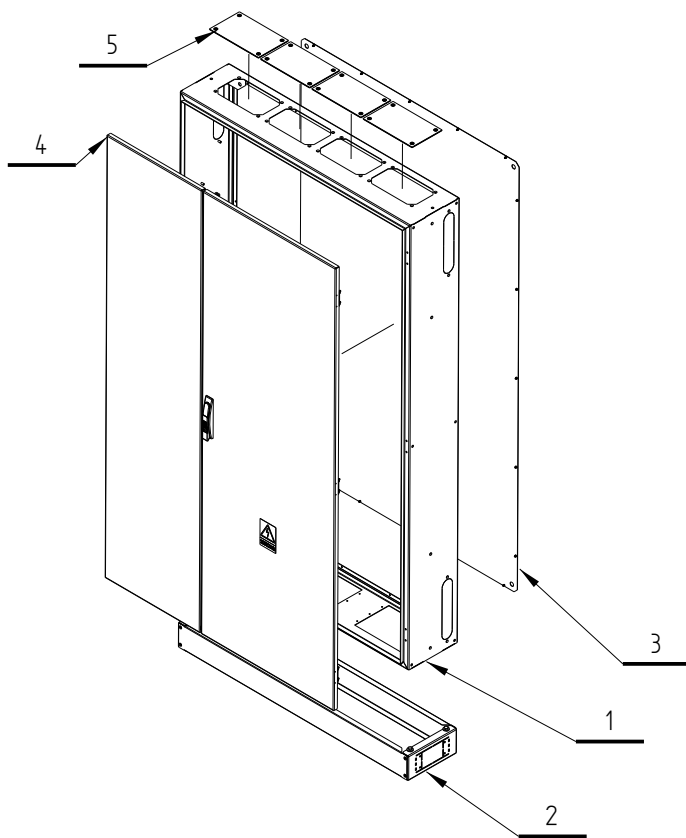
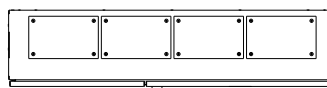
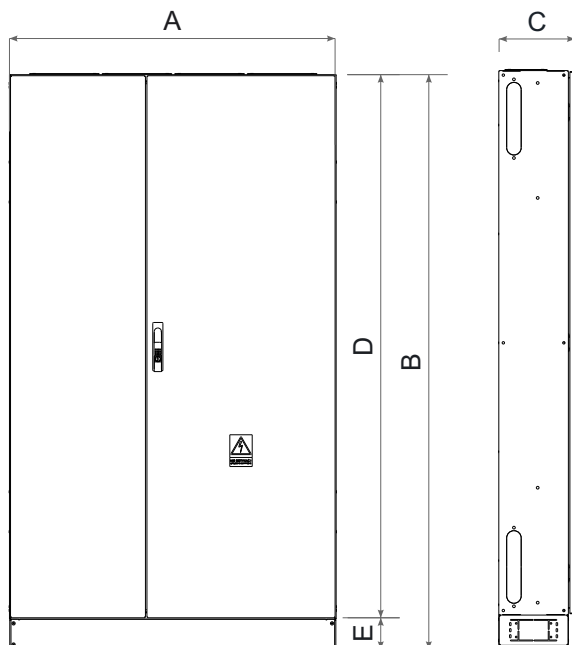


Obudowa rozdzielnicy o wysokości 9 rzędów i szerokości 55 modułów

Dane techniczne

Typ rozdzielnicy	RXt 10-55-25-DP	
	Oznaczenie	Wymiar
Szerokość rozdzielnicy	A	1080mm
Wysokość rozdzielnicy	B	1900mm
Głębokość rozdzielnicy	C	250mm
Wysokość obudowy	D	1800mm
Wysokość cokołu	E	100mm
Kąt otwarcia drzwi	120 stopni	
Grubość blachy obudowy	1,5mm	
Kolor	RAL 7035	
Zamek RS750	Wkładka typu T9	
Masa całkowita	69kg	



Zestawienie elementów

Lp	Nr ref.	Opis komponentu	ilość	Masa
1	11-00389	Rozdzielnica szer. 1080mm, wys. 1800mm, gł. 250mm, IP44	1	18,18 kg
2	11-99219	Cokół 100mm do obudowy o podstawie 1080x250mm	1	3,70 kg
3	11-81189	Plecy do obudowy RX 10-55	1	13,92 kg
4	11-85089	Drzwi pełne do obudowy 990x1800 zamek RS750	1	31,51 kg
5	11-96301	Przepust kablowy PK3 pełny	4	0,39 kg